

**БРОЕН**  
СДЕЛАНО В РОССИИ

# НОВИНКА

## БРОЕН КШТ 11с10фт

- ПРОИЗВОДИТСЯ НА ЗАВОДЕ БРОЕН В КОЛОМЕНСКОМ РАЙОНЕ МОСКОВСКОЙ ОБЛАСТИ
- ПРОШЕЛ РЕГИСТРАЦИЮ ДОКУМЕНТАЦИИ В СИСТЕМЕ ОБОЗНАЧЕНИЙ ЗАО «НПФ «ЦКБА»
- ОПТИМИЗИРОВАННАЯ КОНСТРУКЦИЯ КРАНА
- ОТЕЧЕСТВЕННЫЕ КОМПЛЕКТУЮЩИЕ
- ОПТИМАЛЬНАЯ ЦЕНА

140480, Московская обл., Коломенский р-н, с. Нижнее Хорошово, ул. Николая Птицына, д. 42  
Тел./Факс: +7 (495) 645 15 57, +7 (496) 612 94 78 • info@broen.ru • www.broen.ru



### Технические характеристики

Присоединительные размеры	DN 15 - 150
Рабочее давление	PN 16
Температура среды	- 40 °С ... + 150 °С
Шпиндель	Укороченный
Уплотнения	EPDM

### Конструктивные особенности

Шаровой кран **БРОЕН КШТ 11с10фт** применяется в ЦТП и ИТП (системы охлаждения, промышленный сектор). Обеспечивает надежное перекрытие потока теплоносителя.

Краны **БРОЕН КШТ 11с10фт** имеют приварное или фланцевое присоединение в соответствии с ГОСТ Р 54432-2011, цельносварную конструкцию (предотвращает утечки, возможные при соединении частей корпуса болтами). Корпус обладает максимальной прочностью.

Седловое уплотнение шарового крана поджимается к шару комплектом пружин, со стороны входного и выходного патрубков.

Для шпинделя шарового крана **БРОЕН КШТ 11с10фт**, монтируемого изнутри корпуса, используется кольцо, защищающее шпиндель от выбрасывания из корпуса рабочей средой, находящейся под давлением. Герметичность шпиндельного узла обеспечивается уплотнительными кольцами.

Испытания шаровых кранов **БРОЕН КШТ 11с10фт** на плотность и прочность материалов и сварных швов, испытания на герметичность подвижных и неподвижных уплотнительных частей затвора, производятся согласно требованиям ГОСТ 21345-2005, PN 92/М-74001, ISO 5208, API 6D.

Шаровой кран **БРОЕН КШТ 11с10фт** имеет класс герметичности А согласно ГОСТ Р 54808-2011.

Шаровой кран **БРОЕН КШТ 11с10фт** не требует специального обслуживания и может быть смонтирован на горизонтально и вертикально расположенных трубопроводах.

### Спецификация материалов

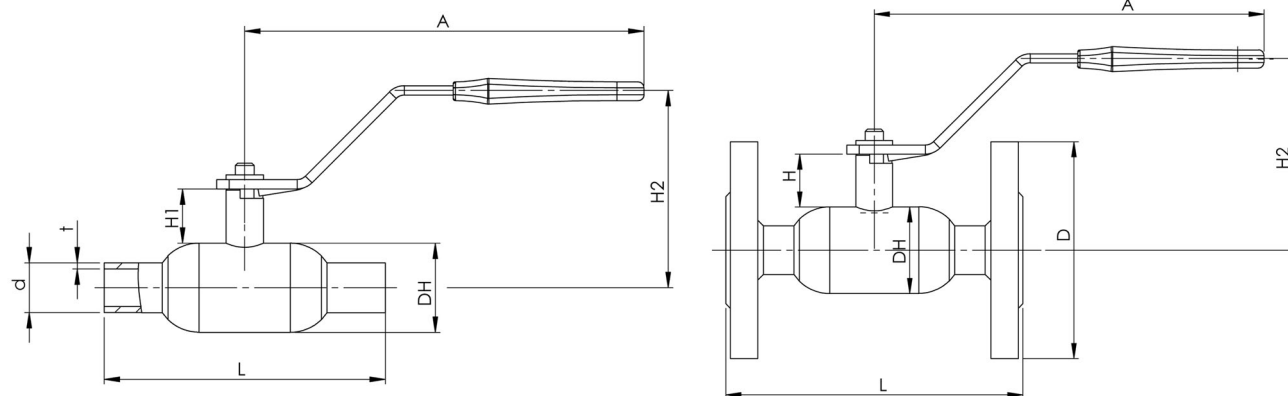
1	Корпус крана	Сталь 09Г2С
2	Патрубки	Сталь 09Г2С
3	Фланцы	Сталь 09Г2С
4	Седловое уплотнение	PTFE+20% С
5	Шар	Сталь 08Х18Н10Т
6	Сальник	PTFE+20% С
7	Пружинная шайба	Пружинная сталь 75
8	Шпиндель	Сталь 20Х13
9	Уплотнительные кольца	EPDM
10	Ручка	Сталь 20
11	Винт штока	Сталь 20Х
12	Шайба штока	Сталь 20Х

### Стальные шаровые краны **БРОЕН КШТ 11с10фт** DN 15 - 150 PN 16 сварка/сварка

DN	Номер по каталогу	Проход (мм)	PN	Размеры (мм)							Масса (кг)	Цена с НДС (руб)
				DH	d	t	L	H1	H2	A		
15	КШТ 11с10фт 60.002.015	10	16	38	21,3	2,6	120	23	84	167	0,7	998
20	КШТ 11с10фт 60.002.020	15	16	42,4	26,9	2,3	140	24,4	87,5	167	0,8	1 005
25	КШТ 11с10фт 60.002.025	20	16	51	33,7	2,6	150	25,3	93	167	1,1	1 055
32	КШТ 11с10фт 60.002.032	25	16	57	42,4	2,6	170	26,6	97	167	1,4	1 182
40	КШТ 11с10фт 60.002.040	32	16	76	48,3	2,9	190	26,5	106,5	167	1,8	1 549
50	КШТ 11с10фт 60.002.050	39	16	76	57	4	220	26,5	106,5	167	2,3	1 660
65	КШТ 11с10фт 60.002.065	49	16	108	76	4	258	28,0	115,2	240	3,2	2 705
80	КШТ 11с10фт 60.002.080	63	16	127	89	4	265	27,1	124,3	240	4	3 462
100	КШТ 11с10фт 60.002.100	78	16	152	108	4	285	40,1	147,7	351	6,7	4 383
125	КШТ 11с10фт 60.002.125	98	16	178	133	5	310	41,3	149,7	366	11,4	8 415
150	КШТ 11с10фт 60.002.150	122	16	219	159	5	333	46,5	173	449	16,1	12 341

### Стальные шаровые краны **БРОЕН КШТ 11с10фт** DN 15 - 150 PN 16 фланец/фланец

DN	Номер по каталогу	Проход (мм)	PN	Размеры (мм)						Масса (кг)	Цена с НДС (руб)
				DH	D	L	H1	H2	A		
15	КШТ 11с10фт 60.003.015	10	16	38	95	130	23	84	167	1,9	1 563
20	КШТ 11с10фт 60.003.020	15	16	42,4	105	150	24,4	87,5	167	2,5	1 825
25	КШТ 11с10фт 60.003.025	20	16	51	115	160	25,3	93	167	3,1	1 867
32	КШТ 11с10фт 60.003.032	25	16	57	140	180	26,6	97	167	4,8	2 073
40	КШТ 11с10фт 60.003.040	32	16	76	150	200	26,5	106,5	167	5	2 627
50	КШТ 11с10фт 60.003.050	39	16	76	160	230	26,5	106,5	167	6	2 729
65	КШТ 11с10фт 60.003.065	49	16	108	185	270	28,0	115,2	240	9	3 451
80	КШТ 11с10фт 60.003.080	63	16	127	195	280	27,1	124,3	240	9,7	4 297
100	КШТ 11с10фт 60.003.100	78	16	152	215	300	40,1	147,7	359	14,3	6 771
125	КШТ 11с10фт 60.003.125	98	16	178	245	325	41,3	149,7	366	21,8	10 339
150	КШТ 11с10фт 60.003.150	122	16	219	280	350	46,5	173	449	29,9	15 545



**БРОЕН**  
СДЕЛАНО В РОССИИ